

LIEFERVORSCHRIFT SPECIFICATION



FRIWO Gerätebau GmbH
Von-Liebig-Str. 11
D-48346 Ostbevern
Tel.: 02532/81-0
Fax: 02532/81-112
<http://www.friwo.de>

Firma / Company : **Compit**
Gerätetyp / Typ : EP 2
Artikel-Nr. / Order-No. : 1820740
Zeichnungs-Nr. / Part-No. : 15.0637.000-00
Sachbearbeiter Verkauf / Contact Sales : H. Schmidt
Telefon-Nr. / Phone Ext. : 02532/81- 221

Sachbearbeiter Mechanik / Contact Mech. Eng.: KSTLI Datum / Date: 31.06.2005
Sachbearbeiter Elektrik / Contact Elec. Eng. : KSTHO
Freigabe App. / Approved App. :
Freigabe / Approved : KSTWE

Wir bitten Sie ein Exemplar mit Freigabevermerk an uns zurückzusenden.
Wir möchten Sie höflich darauf hinweisen, daß Ihre Freigabe direkt mit unserer Fertigungsfreigabe in Zusammenhang steht.
Sollten wir innerhalb von 14 Tagen nichts von Ihnen hören, setzen wir Ihre technische Freigabe voraus.

Will you please sign one copy of the specification as having your approval and return it to us for our records.
We would like to point out that your release is directly influencing our bulk production start-up date.
If we do not hear from you within 14 days from the date of the most recent revision, we will assume your acceptance.

Index/ Rev.	Datum/ Date	Name	Freigabe/ Approved	Einzelheit/ Detail	Datum/ Date	Kundenfreigabe/ Customer

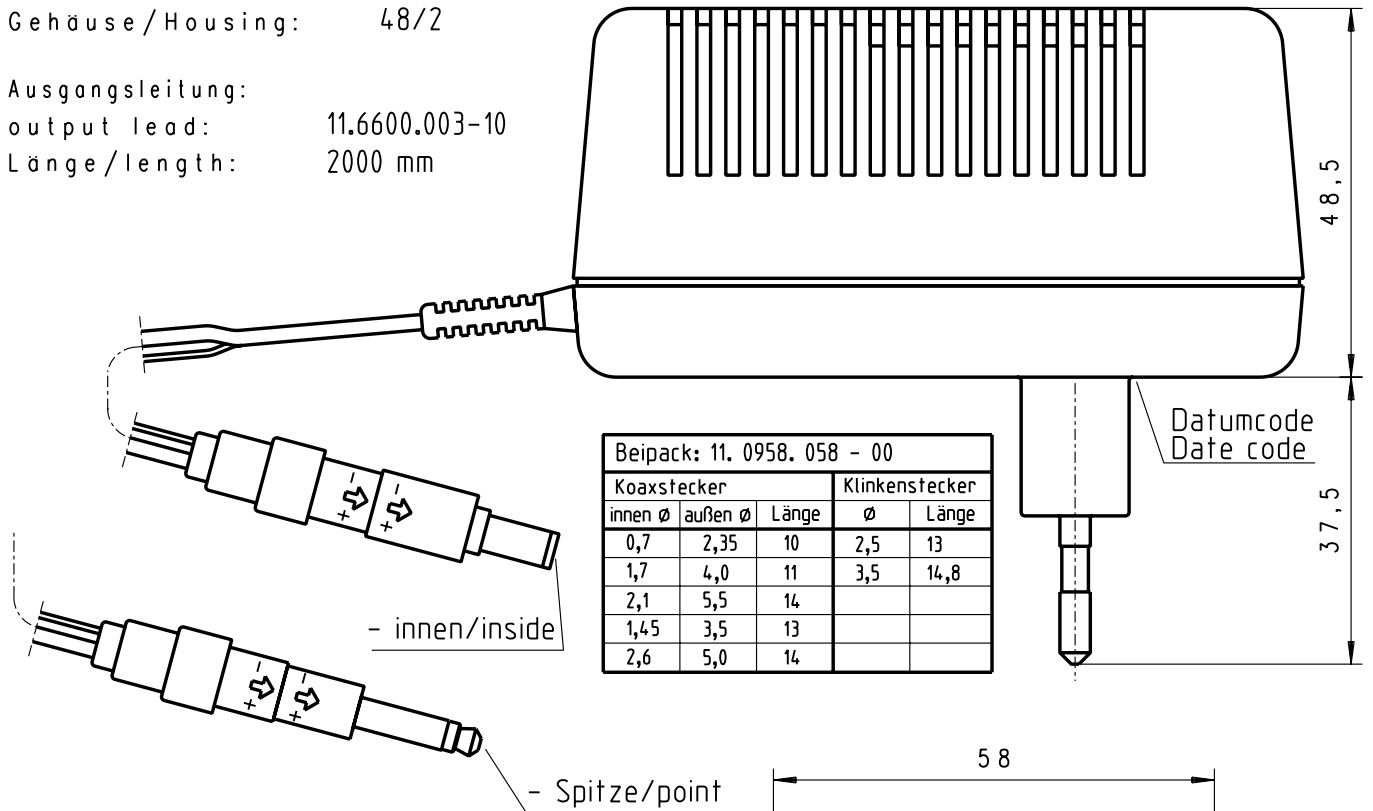
Firma / Company : Compit
 Gerätetyp / Typ : EP 2
 Art.-Nr. / Order-No. : 1820740
 Zeichnungs-Nr. / Part-No.: 15.0637.000-00

LIEFERVORSCHRIFT SPECIFICATION

FRIWO®

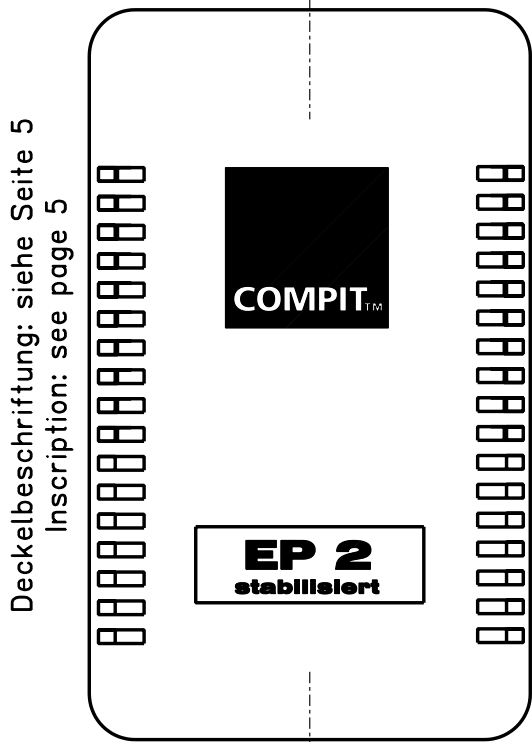
Material: PPE-V1-125°C
 Farbe/colour: schwarz/black
 Gehäuse/Housing: 48/2

Ausgangsleitung:
 output lead: 11.6600.003-10
 Länge/length: 2000 mm

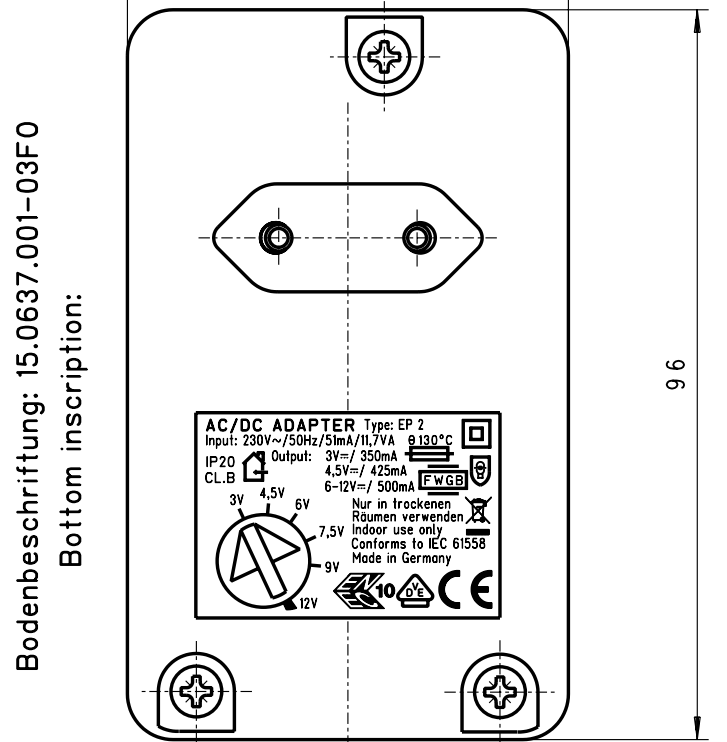


Beipack: 11. 0958. 058 - 00

Koaxstecker			Klinkenstecker	
innen \varnothing	außen \varnothing	Länge	\varnothing	Länge
0,7	2,35	10	2,5	13
1,7	4,0	11	3,5	14,8
2,1	5,5	14		
1,45	3,5	13		
2,6	5,0	14		



Schriftfeld 30 x 10 (BxH)



Schriftfeld 40 x 27 (BxH)

AC/DC ADAPTER Type: EP 2
 Input: 230V~/50Hz/51mA/11,7VA θ 130°C
 IP20 Output: 3V=/ 350mA
 CL.B 4,5V=/ 425mA
 6-12V=/ 500mA FVGB
 3V 4,5V 6V
 7,5V 9V 12V
 Nur in trockenen Räumen verwenden
 Indoor use only
 Conforms to IEC 61558
 Made in Germany
 10 DE CE

1.0 Allgemeine Prüfbedingungen (geprüft nach EN 61558 / IEC 61558):
General test conditions (conforms to):

- 1.1 Funktionstemp.: 0°C ... +40°C
 Operating temperature:
- 1.2 Lagertemperatur.: -40°C ...+ 70°C
 Storage temperature:
- 1.3 Eingangsdaten: $U_E = 230 \text{ V } \sim$, $\pm 10\%$, 50 Hz, 51 mA, 11,7 VA
 Input data:
- 1.4 Hochspannungsprüfung: Eingang/Ausgang: 4,5kV / 50Hz / 1s
 High voltage test: Input/Output:
- 1.5 Transformator: EJ 48
 Transformer:
- 1.6 Netzgerät: Ausgangsdaten bei 25°C Raumtemperatur an ohmscher Last nach 2 Minuten.

Power supply: Output values at ambient temperature of 25°C with a non reactive load after 2 minutes of operation.

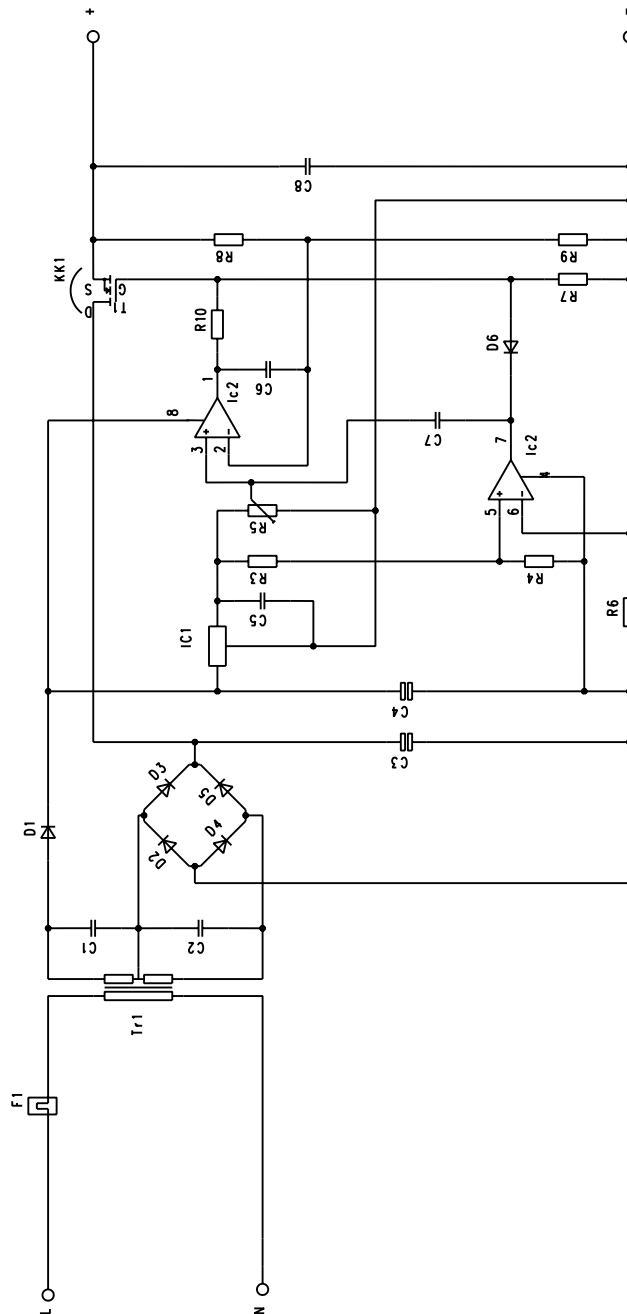
Einstellbar von 3V - 12V

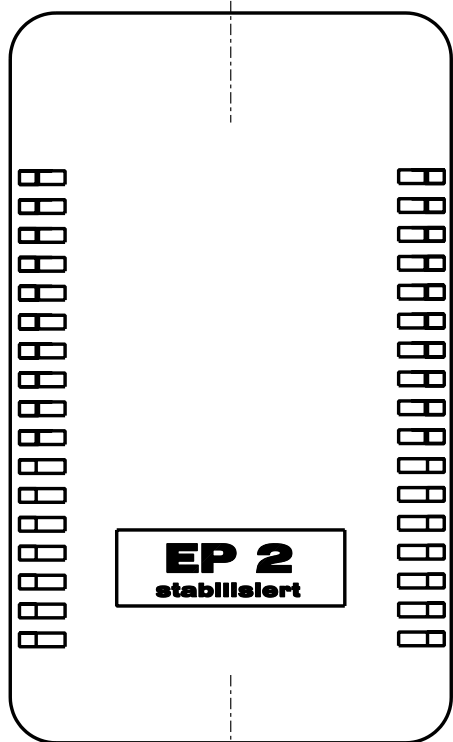
Eingang Input: U_E (V \sim)	Ausgang /Output:			Kennlinie: Charact. curve: U			Kennlinie: Charact. curve: U			Kennlinie: Charact. curve: U		
	IA (mA)	UA (V \approx)	UBr (mVeff)	IA (mA)	UA (V \approx)	UBr (mVeff)	IA (mA)	UA (V \approx)	UBr (mVeff)	IA (mA)	UA (V \approx)	UBr (mVeff)
230		\leq			\leq			\leq			\leq	
	500	= 12 $\pm 10\%$	≤ 20	500	= 6 $\pm 20\%$	≤ 20		= \pm %	\leq		= \pm %	\leq
230		\leq			\leq			\leq			\leq	
	500	= 9 $\pm 15\%$	≤ 20	425	= 4,5 $\pm 20\%$	≤ 20		= \pm %	\leq		= \pm %	\leq
230		\leq			\leq			\leq			\leq	
	500	= 7,5 $\pm 15\%$	≤ 20	350	= 3 $\pm 30\%$	≤ 20		= \pm %	\leq		= \pm %	\leq

2.0 Verpackung/Packaging:

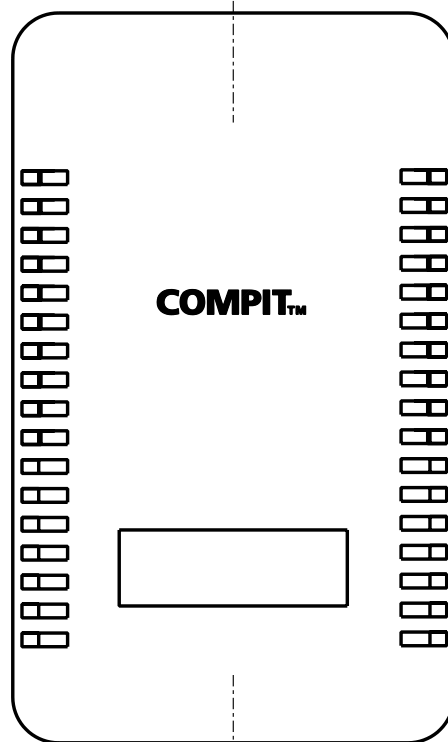
- 2.1 Einzelverpackung:
 unit packaging: Bedruckte Faltschachtel 15.0637.056-12
 Printed folding box 15.0637.056-12
- 2.2 Sammelverpackung:
 Master packaging: 20 Geräte je Karton mit Aufdruck: " EP 2/EURO "
 units per carton with printing: " EP 2/EURO "
 0,4 (kg) Gewicht / weight pro Gerät / per unit

Stromlaufplan / circuit diagram

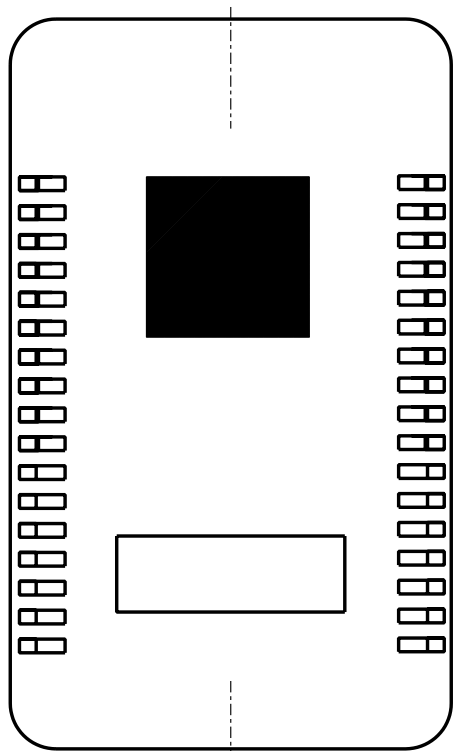




Inscription: 15.0637.002-11
Colour: white



Inscription: 15.0637.002-12
Colour: Blue Pantone 287 C / HKS 43



Inscription: 15.0637.002-13
Colour: Yellow Pantone 116 C / HKS 4